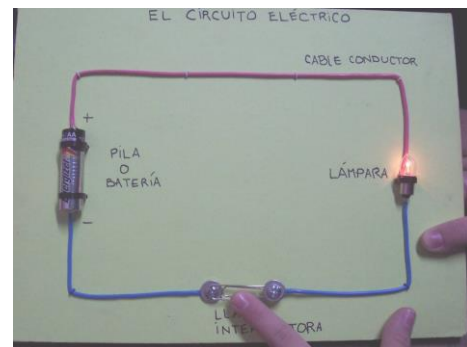
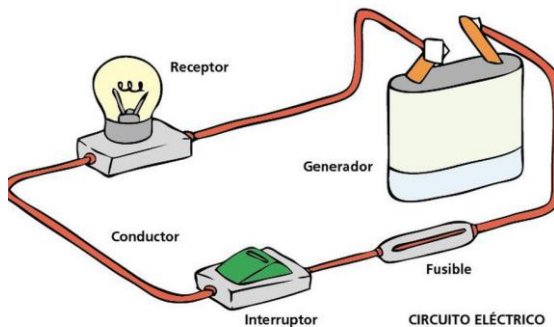
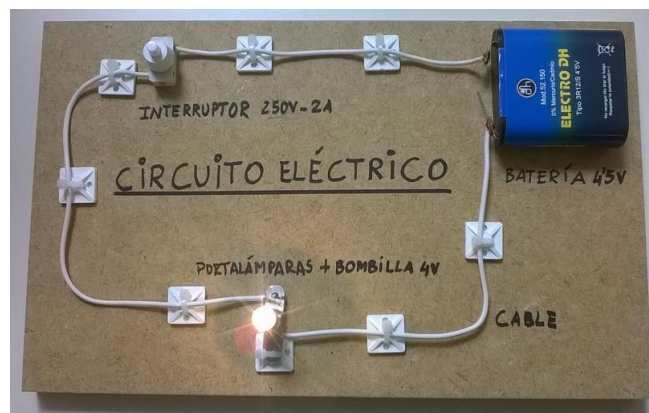


## 6º C. NATURALES 26-5. CORRECCIÓN

Pág. 109 (1 y 2) y 118: 5

- 1 Las centrales eléctricas son los lugares donde se produce la mayor parte de la electricidad que consumimos. Pueden ser centrales térmicas, solares, hidráulicas o eólicas.
- 2 Su funcionamiento se basa en hacer girar un alternador (para lo que se utilizan diferentes fuentes de energía).
- 5 Porque ha adquirido una carga eléctrica y esto es lo que le permite atraer objetos o cosas pequeñas.

### EJEMPLOS DE CIRCUITOS ELÉCTRICOS



Ahora que ya sabéis hacer un circuito eléctrico podéis pensar en los proyectos que se pueden realizar con ellos. Os animo a hacer alguna maqueta. Usad las Tics para informaros de cómo llevar a la práctica montajes con circuitos eléctricos y hacer vuestra propia maqueta.

¡Ánimo, dejar volar vuestra imaginación y seguro que haréis trabajos muy chulos!