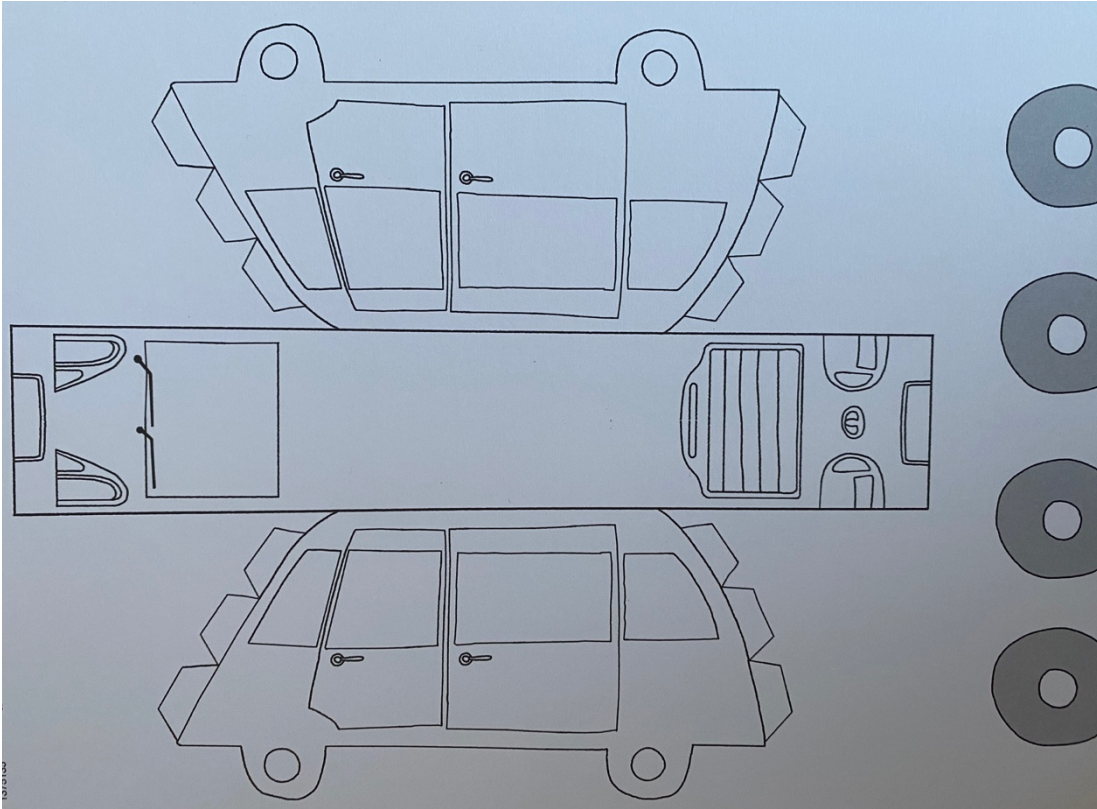


¡Hola otra vez!

Tarea facilita de Plástica para esta semana. ¡Y nos vamos a construir un coche! Igual que en el sector secundario. No necesitamos el cuadernillo, sino la lámina suelta en la que aparece una maqueta para hacer un coche:



Debéis *tunearlo* y colorearlo como queráis, luego recortadlo poco a poco (¡acordaros de coger las tijeras de la manera correcta!) y pegadlo por las pestañas.

¡Estoy deseando ver el resultado!

Muchos besos,

Ana

